

## KIT FL-LED

Kit composé par deux dispositifs linéaires à LED homologués. Les lentilles, dont ils sont équipés, augmentent l'intensité lumineuse et rendent les dispositifs super lumineux et donc idéals pour une signalisation efficace avec dimensions réduites.

Les dispositifs linéaires ont deux effets lumineux : effet double flash ou lumière fixe à basse intensité.

Lentille et corps en polycarbonate.

Disponibles avec lentille allCOLOR et allCLEAR.

## CARACTERISTIQUES TECHNIQUES

### TENSION D'UTILISATION

12/24V DC

### EFFETS LUMINEUX

EFFET FLASH 2F

LUMIERE FIXE A BASSE INTENSITE

### INTENSITE LUMINEUSE

Conforme à la norme ECE R65

(Installation à une distance maximale de 1 mètre)

### DEGRE DE PROTECTION

IP66

### TEMPERATURE DE FONCTIONNEMENT

-30/+50 °C

## CARACTERISTIQUES MECANIQUES

Lentille et corps en polycarbonate incassable

## CARACTERISTIQUES OPTIQUES

Les deux dispositifs de signalisation sont équipés avec groupe optique, constitué par 3 LED superlumineuses et par lentilles conçues pour augmenter l'intensité lumineuse à effet flash.

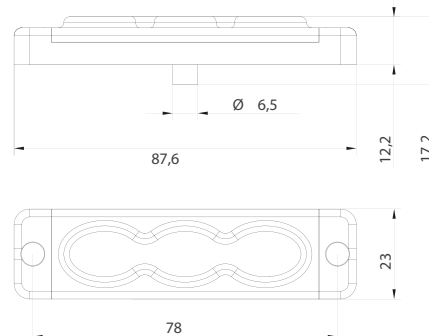
Les feux produisent aussi une lumière fixe à basse intensité

Disponible avec deux types de lentille :

allCOLOR: Lentille colorée et source lumineuse colorée

allCLEAR: Lentille incolore transparente et source lumineuse colorée

## DESSINS, DIMENSIONS ET POIDS



KIT FL-LED



## CERTIFICATIONS



## NUMEROS D'HOMOLOGATION

KIT FL-LED  
(FEUX LINEAIRES)

ECE R65 XB1 E3  
ECE R65 XA1 E3  
ECE R65 XR1 E3  
EMC UNECE 10R E3

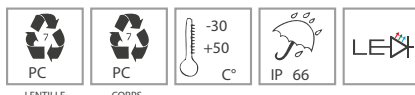
00 7198 ■  
00 7198 ■  
00 7198 ■  
04 1245 (12/24V)

2 x allCOLOR



2 x allCLEAR

- > CONFORME A LA NORME ECE R65
- > BASSE CONSOMMATION D'ENERGIE
- > EXCELLENTE PERFORMANCE OPTIQUE



KIT FL-LED

V DC	12 ÷ 24
A*	1,5 1

\*2 dispositifs

## KIT FL-LED: CODES

KIT FL-LED  
(FEUX LINEAIRES)

12/24V

allCOLOR  
allCLEAR

72903 72902 72901 72904  
72909 72908 72907